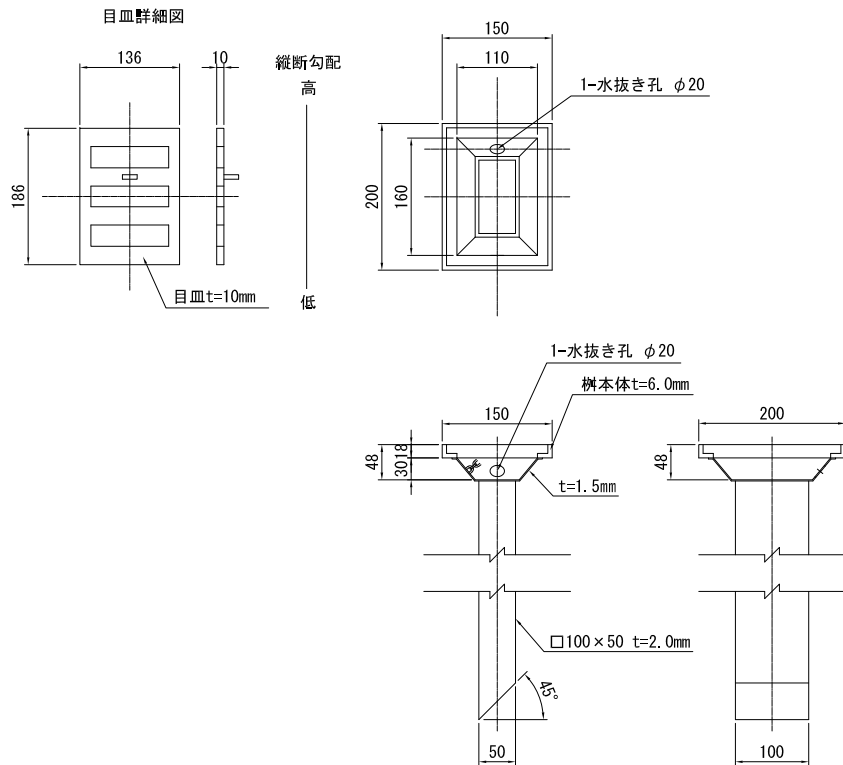


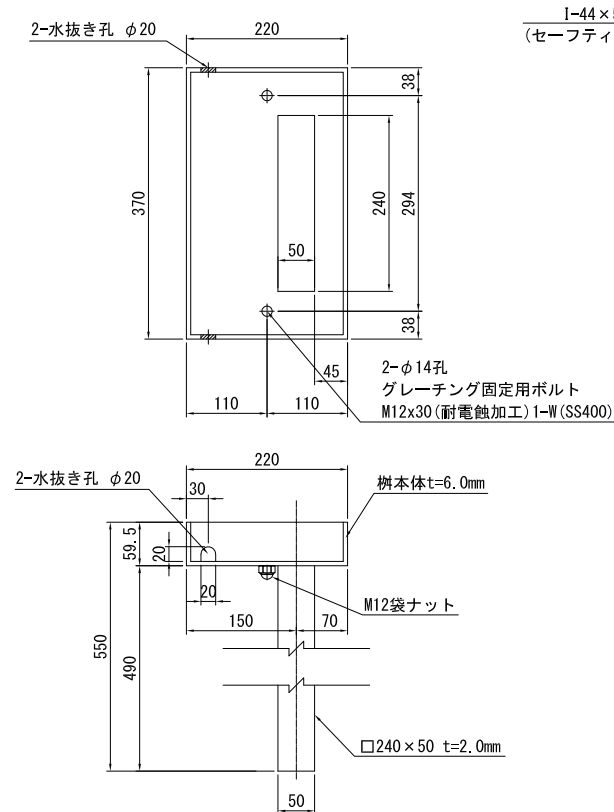
排水装置

TSステンレス排水装置

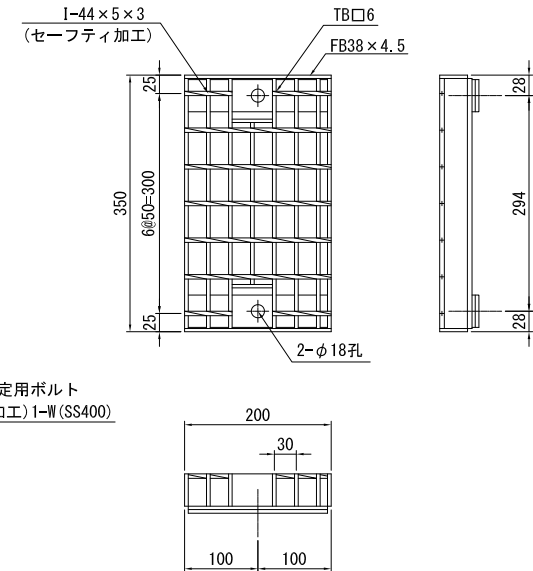
TSステンレス排水柵詳細図
TSDR-MH



TSステンレス排水柵詳細図
TSDR-GH



グレーチング詳細図
SS400 溶融亜鉛メッキ
(JIS H8641 HDZ45)



- 注) 1. 特記なき材質はすべてSUS304とする。
 2. 排水装置はTSステンレス排水装置に準ずる。
 3. t=2.0未満のステンレス鋼材溶接部内外面に対し耐食性向上の措置を講じる。
 4. 現地調査にて寸法確定後製作する。