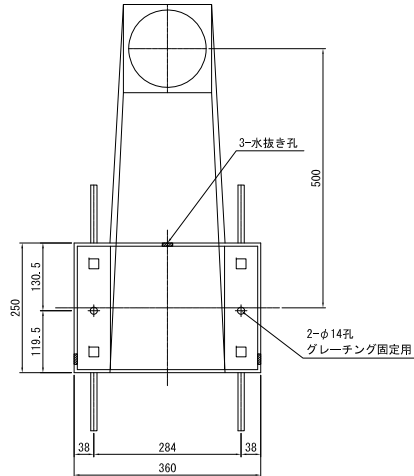


排水装置

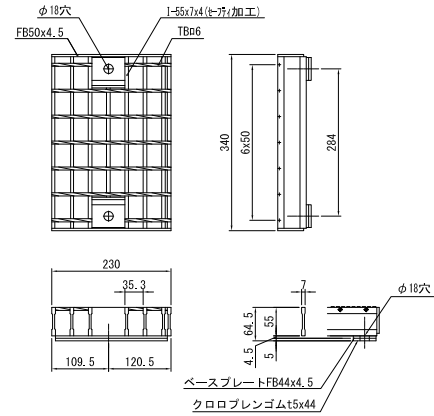
TSステンレス排水装置

TSステンレス排水柵詳細図

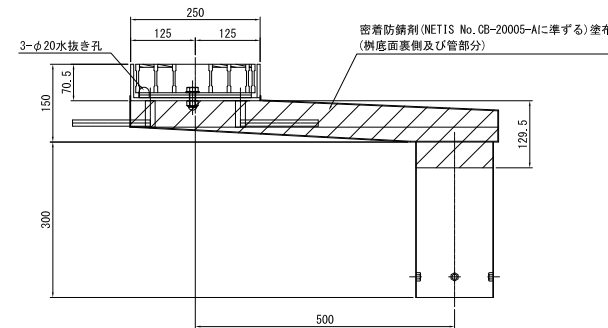
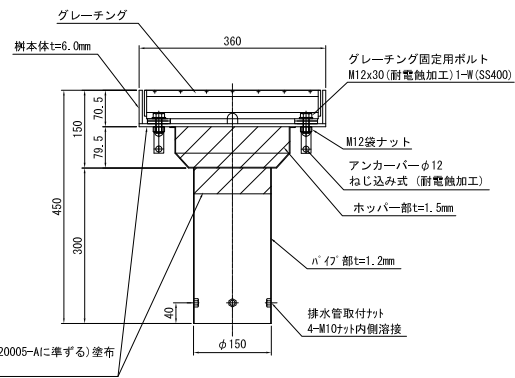
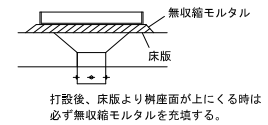
TSDR-GH



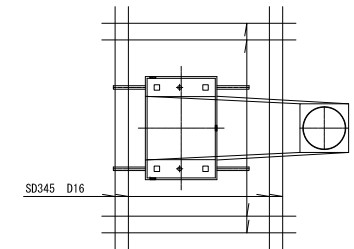
グレーチング詳細図
SS400 溶融亜鉛メッキ
(JIS H8641 HDZ45)



排水柵設置要領



補強鉄筋



密着防錆剤 (NETIS No. CB-20005-Aに準ずる) 塗布
(柵底面裏側及び管部分)

- 注) 1. 特記なき材質はすべてSUS304とする。
2. 排水装置はTSステンレス排水装置に準ずる。
3. t=2.0未満のステンレス鋼材溶接部内外面に対し耐食性向上の措置を講じる。
4. 現地調査にて寸法確定後製作する。