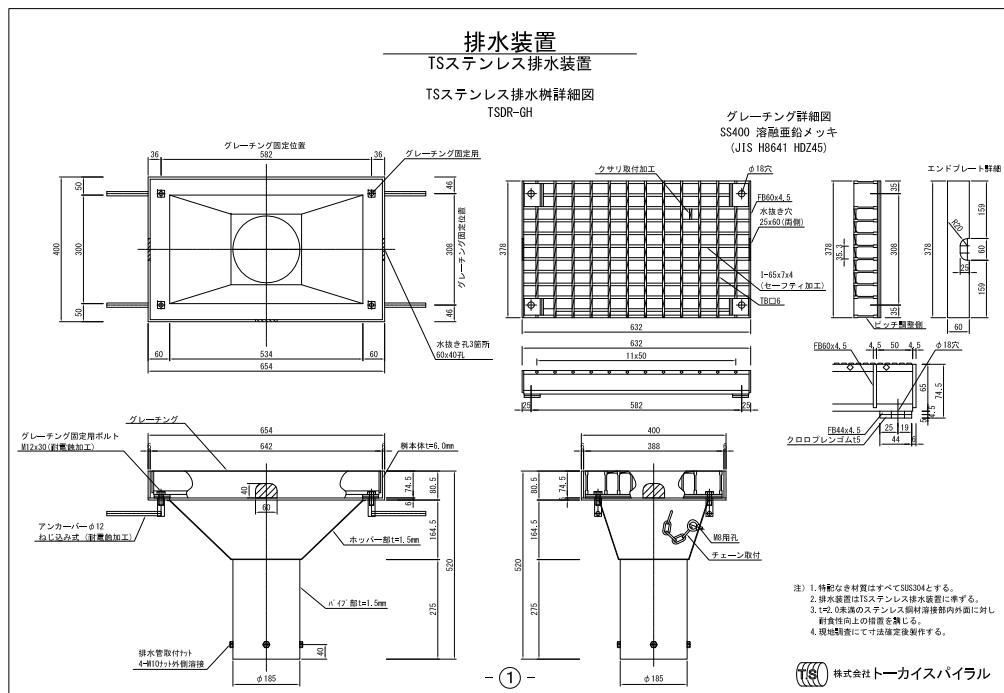


## 通常（近畿地整）



## 偏芯（中部地整）

