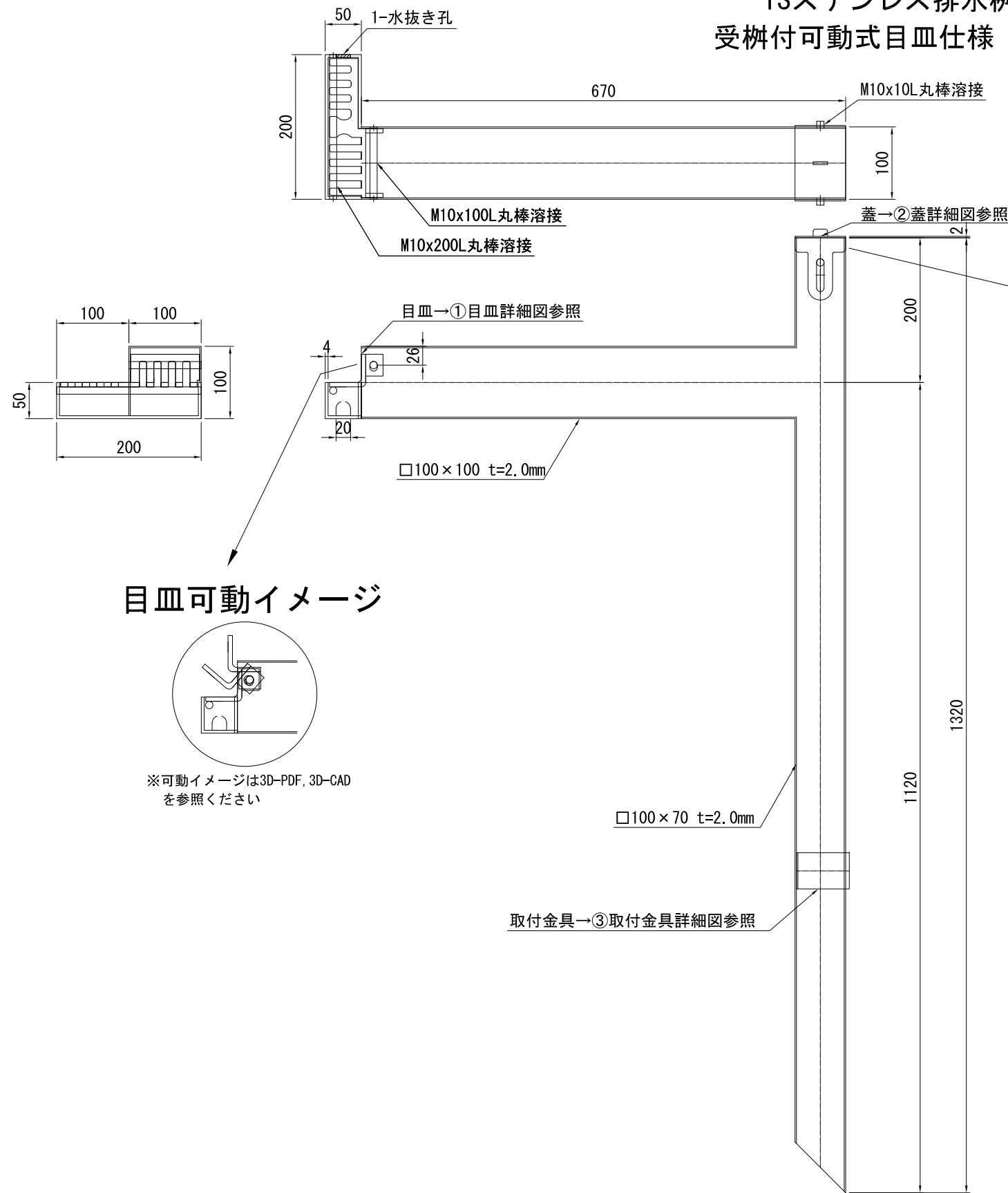


# 排水装置

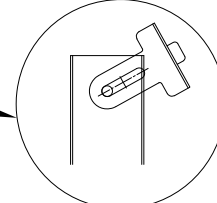
S=1:5

## TSステンレス排水装置

### TSステンレス排水柵詳細図 受柵付可動式目皿仕様 TSDR-YD501

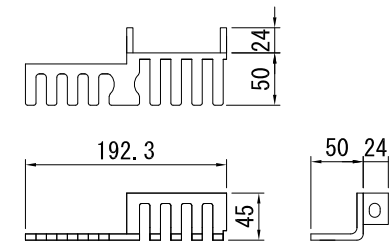


#### 蓋開閉イメージ

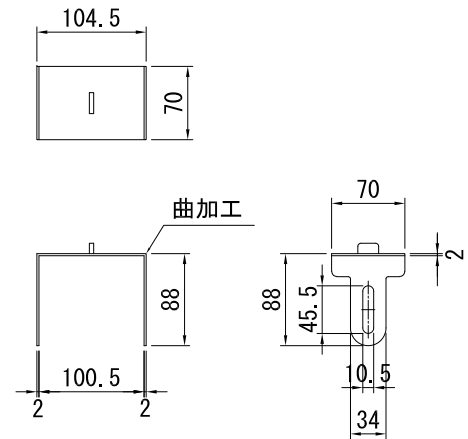


※開閉イメージは3D-PDF, 3D-CADを参照ください

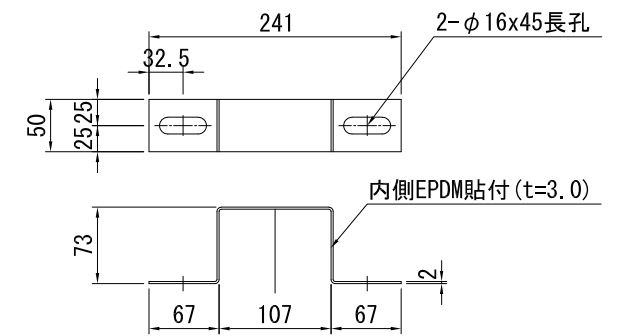
#### ①目皿詳細図



#### ②蓋詳細図

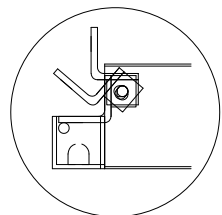


#### ③取付金具詳細図



- 1-PL 50x2x378
- 2-アンカーボルト M12x100
- 1-EPDM 50x3x242

#### 目皿可動イメージ



※可動イメージは3D-PDF, 3D-CADを参照ください

- 注) 1. 特記なき材質はすべてSUS304とする。  
 2. 排水装置はTSステンレス排水装置に準ずる。  
 3. t=2.0未満のステンレス鋼材溶接部内外面に対し耐食性向上の措置を講じる。  
 4. 現地調査にて寸法確定後製作する。