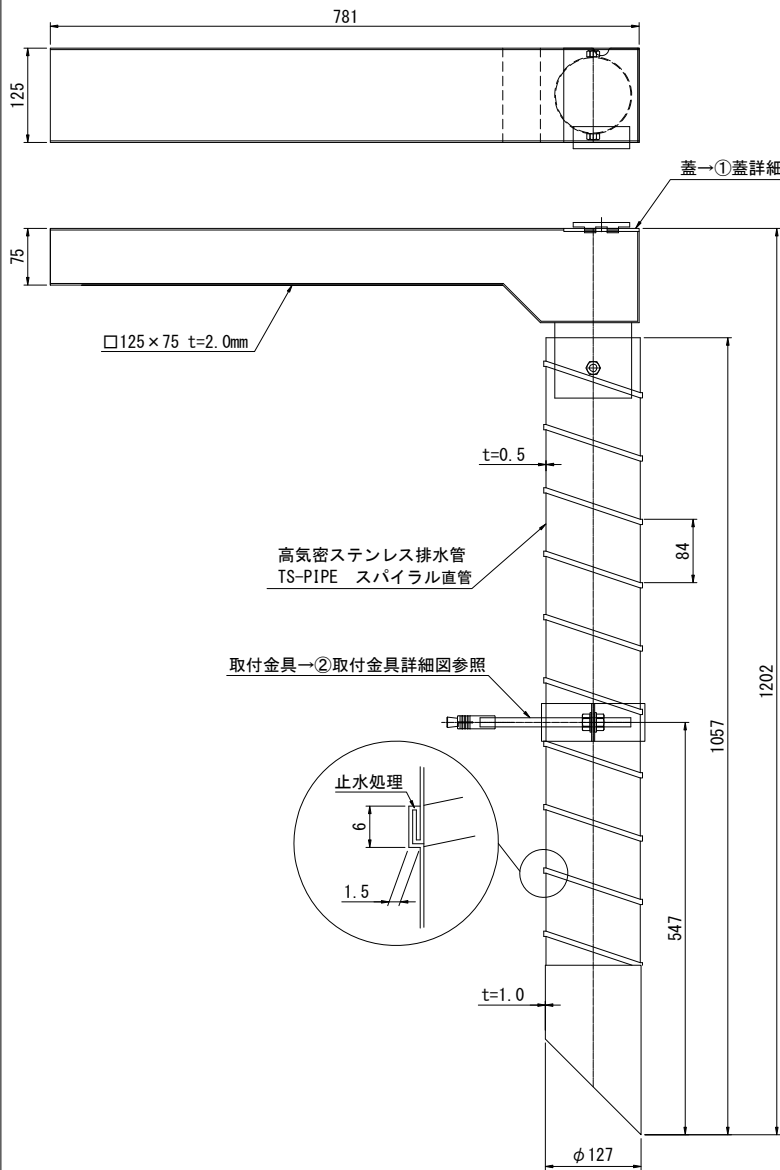


排水装置

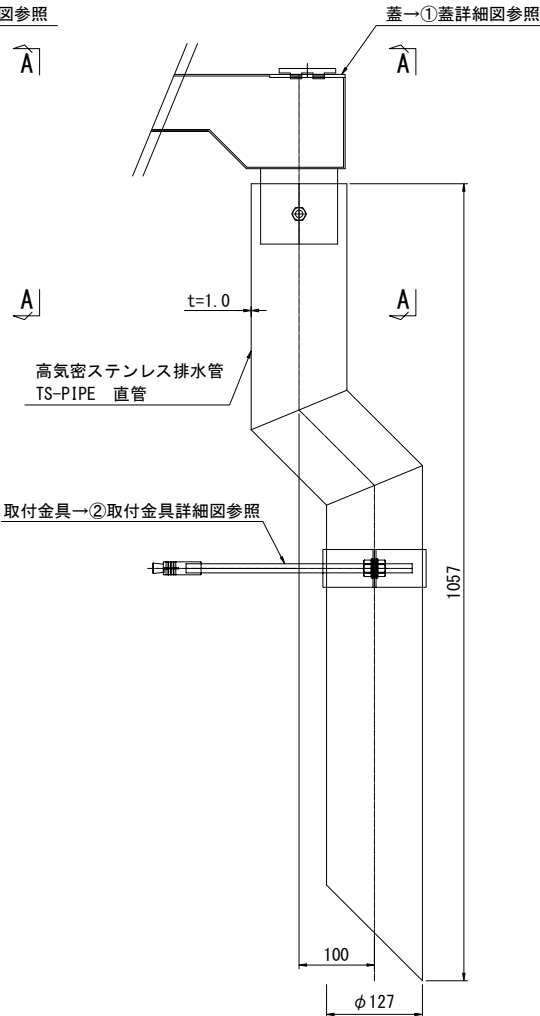
S=1:5

TSステンレス排水装置

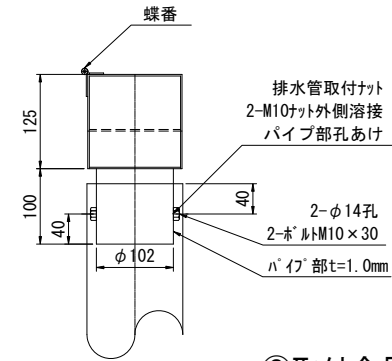
TSステンレス排水樹詳細図
排水管接続仕様 TSDR-YD401



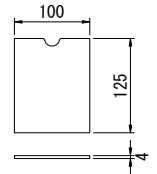
加工管バージョン



A-A断面図

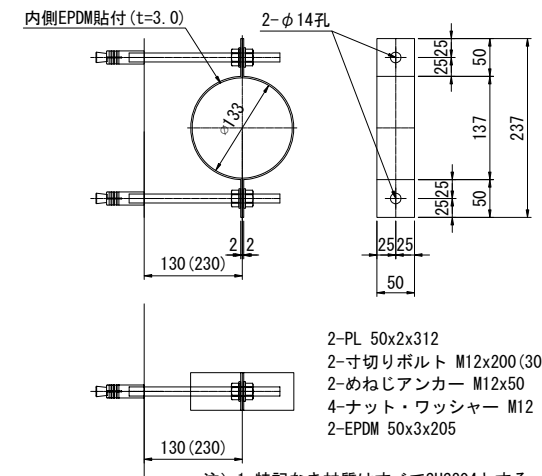


①蓋詳細図



②取付金具詳細図

※()は加工管バージョンとする



- 注) 1. 特記なき材質はすべてSUS304とする。
2. 排水装置はTSステンレス排水装置に準ずる。
3. t=2.0未満のステンレス鋼材溶接部内外面に対し耐食性向上の措置を講じる。
4. 現地調査にて寸法確定後製作する。