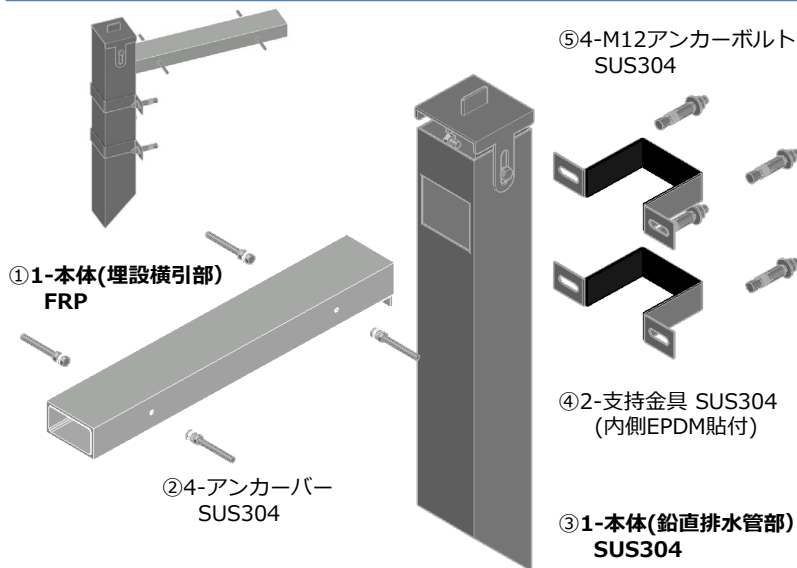


TSステンレス排水装置 (SUS+FRP) #地覆 #横引ドレーン

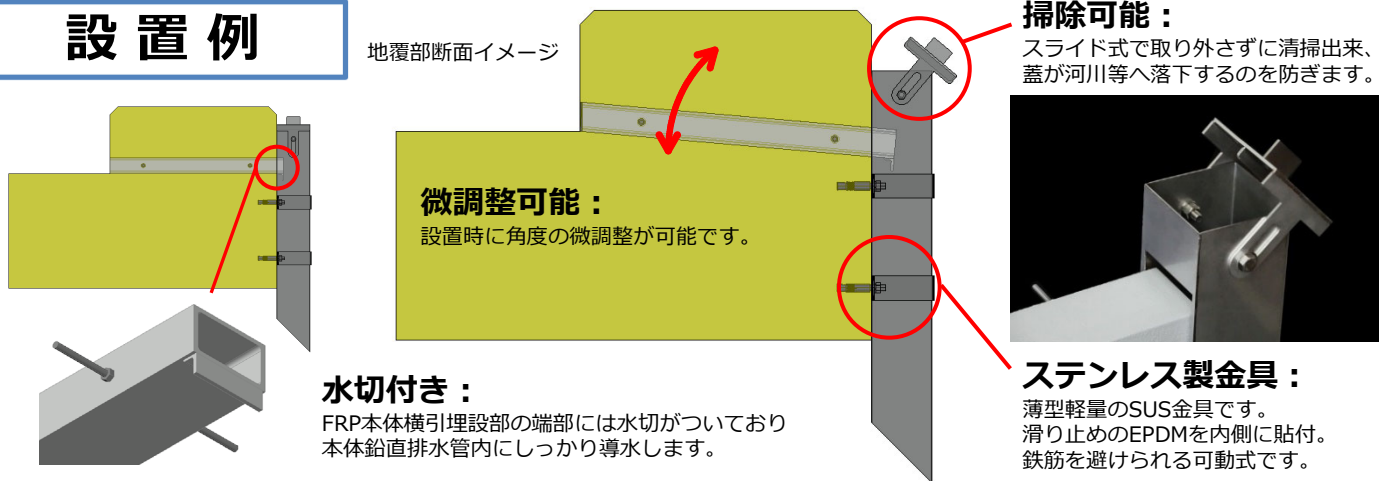
TSDR-SFD

TSDR-SFD 部材内訳/仕様例



構成パーツ	数	内容	仕様
① 本体横引埋設部	1	FRP 表面処理:デッキコート	□60×105 L=650
② アンカーバー	4	SUS304	M8 L=90
③ 本体鉛直排水部	1	SUS304 掃除蓋付	□125×125 t=2 L=850
④ 支持金具	2	SUS304 EPDM貼付	幅50mm t=2
⑤ あと施工アンカー	4	SUS304	M12×100

設置例



鉛直部にステンレス (SUS304)、埋設横引きにFRPを使用し優れた耐候性、耐腐食性
耐久性に優れる

薄型ステンレス (SUS304)とFRPで極めて軽量。また接続部は可動し現場での微調整が可能
施工性に優れる

鉛直排水管部と埋設横引管を別構造としており、それぞれを別々で交換可能
維持管理に優れる

詳しくはお気軽にお問合せ下さい。

〒483-8257 愛知県江南市上奈良町豊里37 TEL 0587-53-1545 FAX 0587-53-5195 URL: <http://www.tospa.jp> E-MAIL: mail@tospa.jp