

密着防錆剤塗布の場合

※埋設箇所への塗布となる為、塗布範囲は現場により異なります。
 ※排水柵に塗布した状態でのお届けで現場での追加作業は不要。
 (コンクリート打設時で効果が発生)
 補修工事等でエポキシやシール使用時に密着効果は発生しませんがそのまま使用は可能です。

排水装置

TSステンレス排水装置

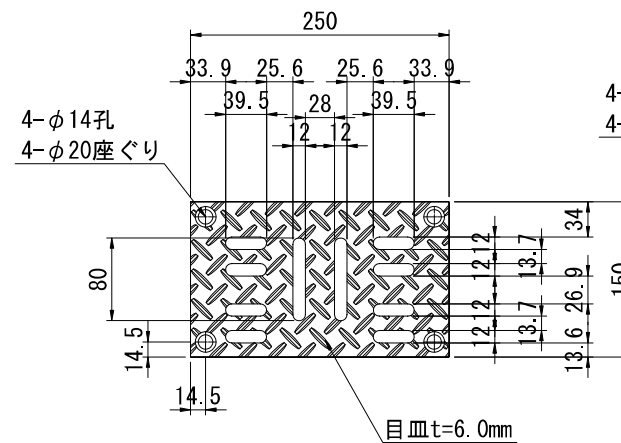
TSステンレス排水柵詳細図

TSDR-RCF76C-H75-2E (250x150)

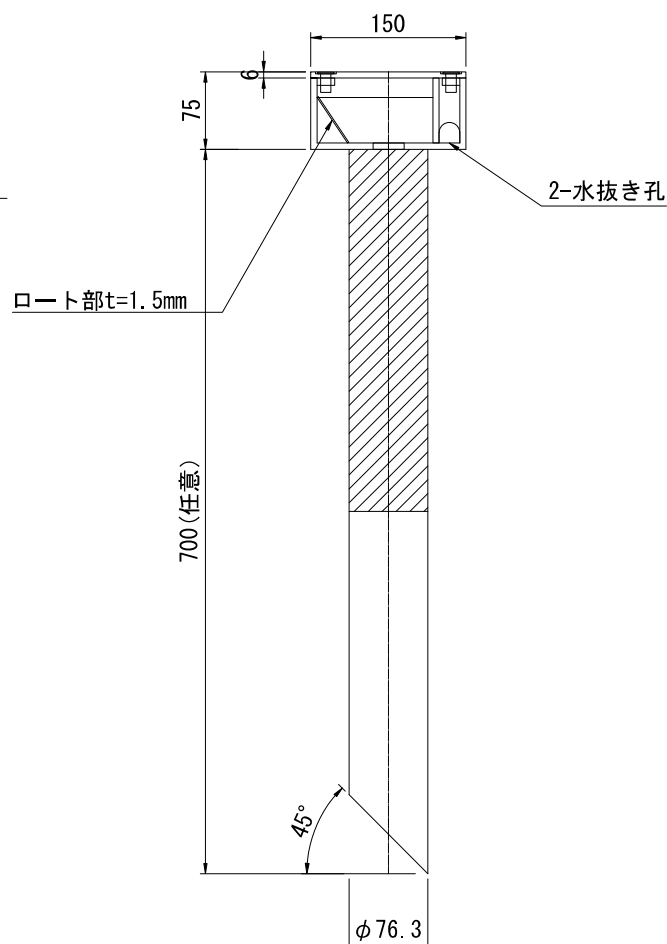
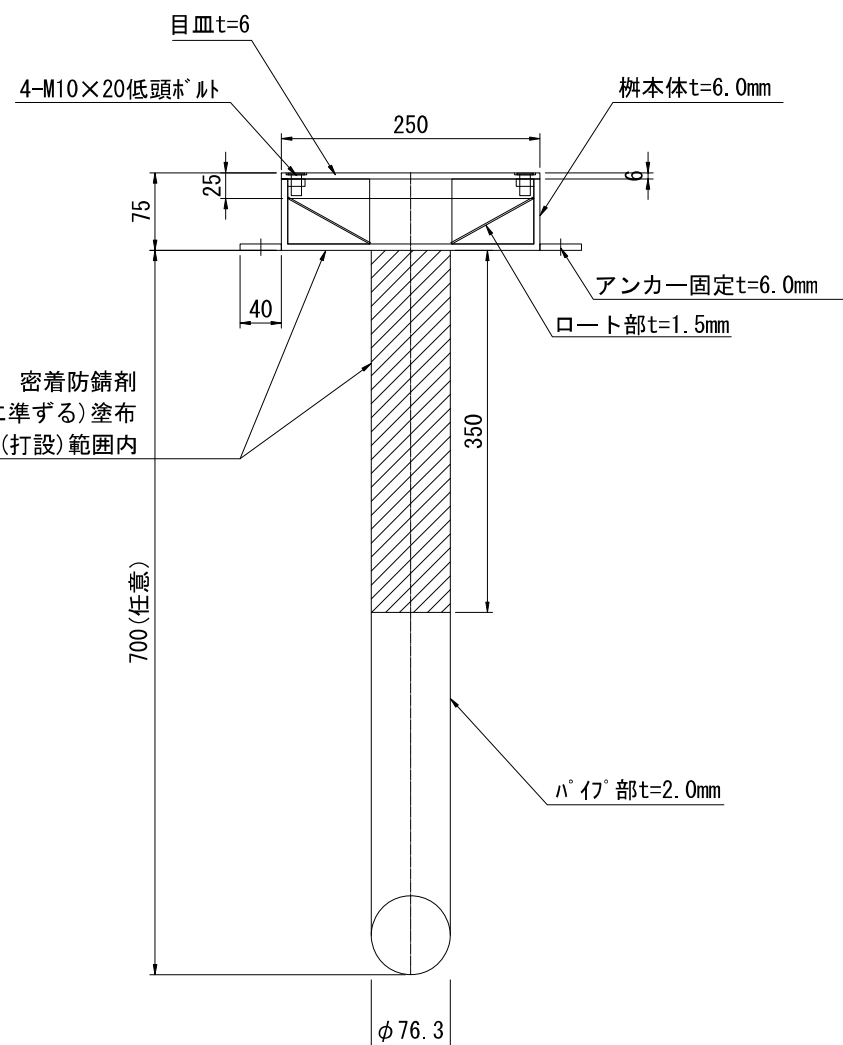
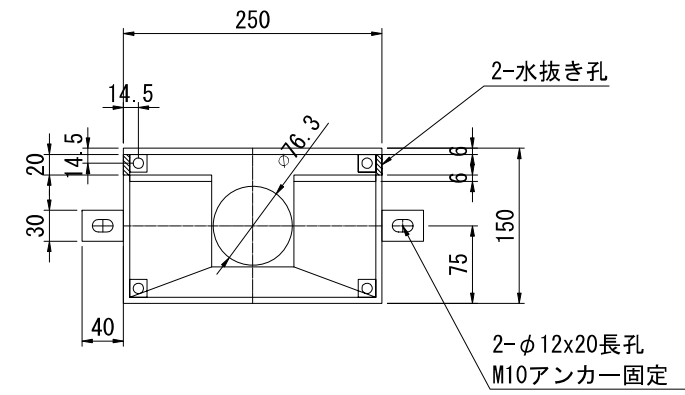
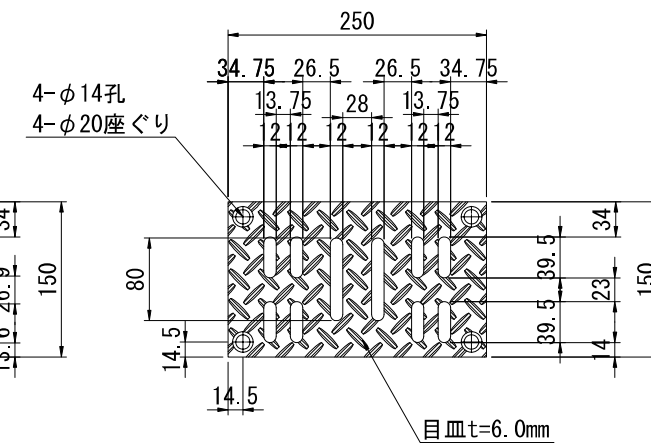
ナオシマス
製作数=※

目皿を選択できます

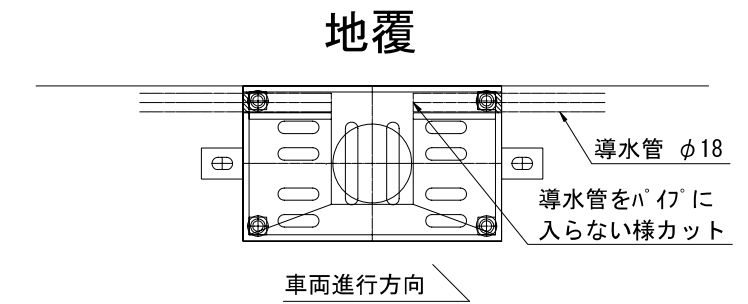
目皿 "a" 詳細図
(縞鋼板タイプ)



目皿 "b" 詳細図
(縞鋼板タイプ)



設置イメージ



- 注) 1. 特記なき材質はすべてSUS304とする。
- 2. 排水装置はTSステンレス排水装置に準ずる。
- 3. t=2.0未満のステンレス鋼材溶接部内外面に対し耐食性向上の措置を講じる。