

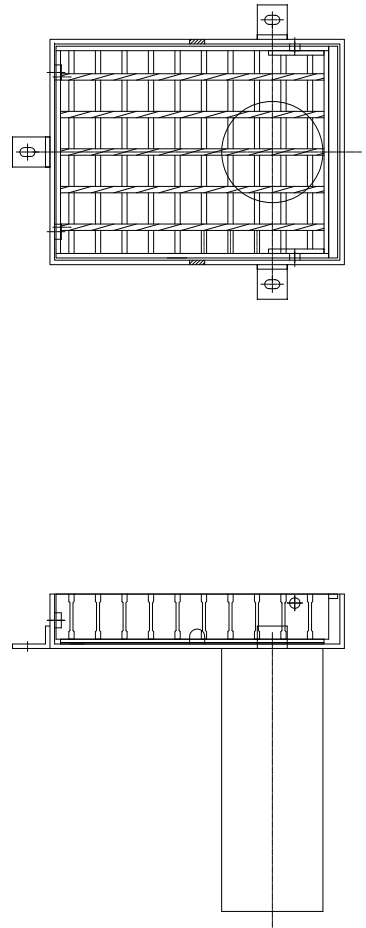
排水装置

TSステンレス排水装置

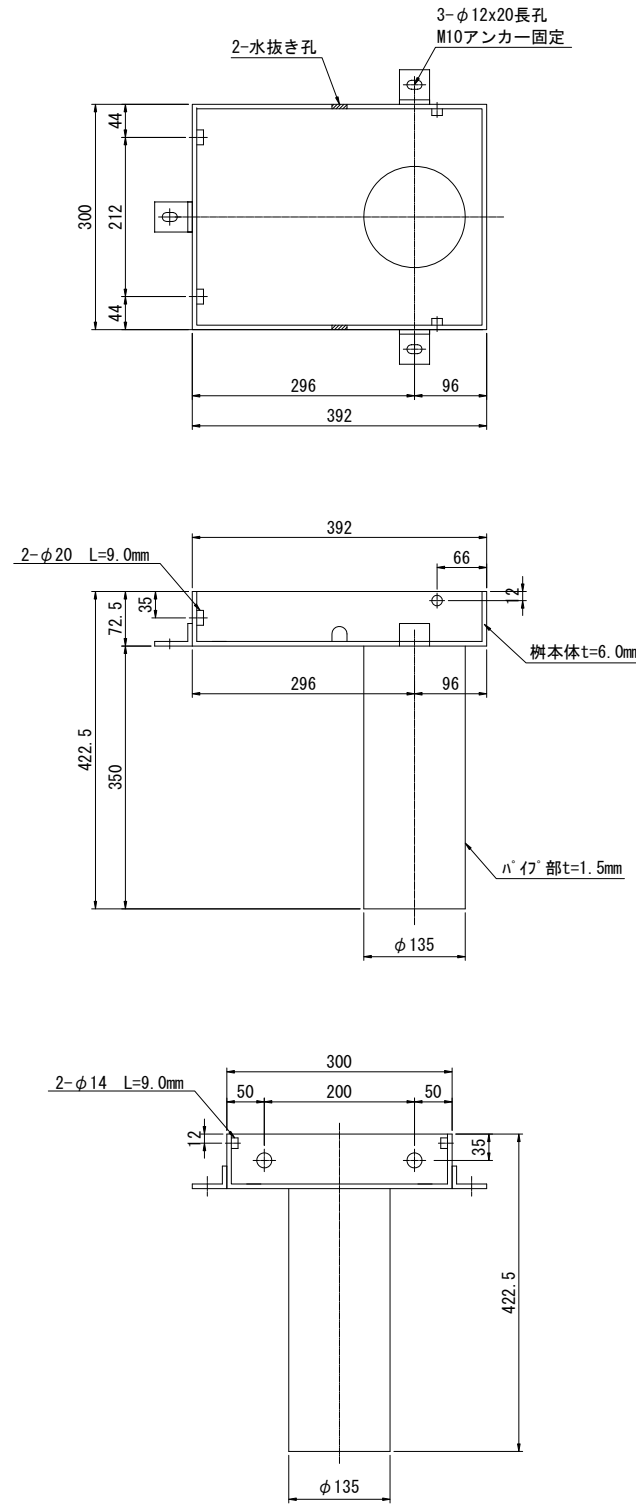
ロック機構付きグレーチング開閉柵(ひらき柵)

TSDR-OPG (Type-C)

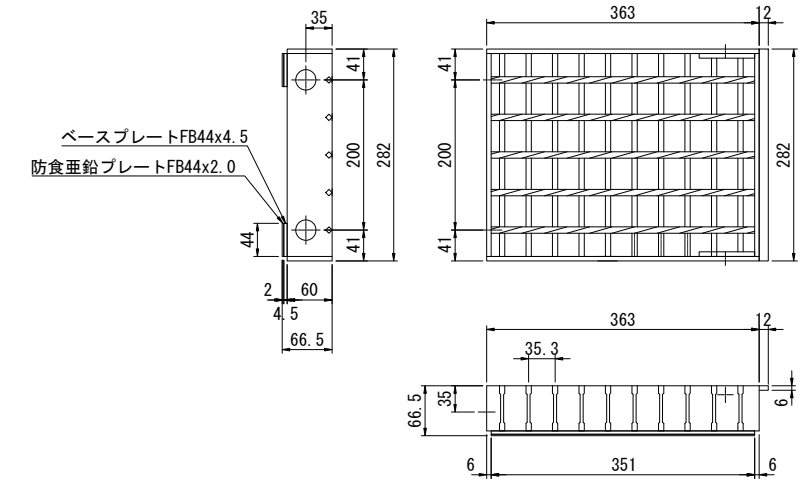
柵枠・グレーチング一体図



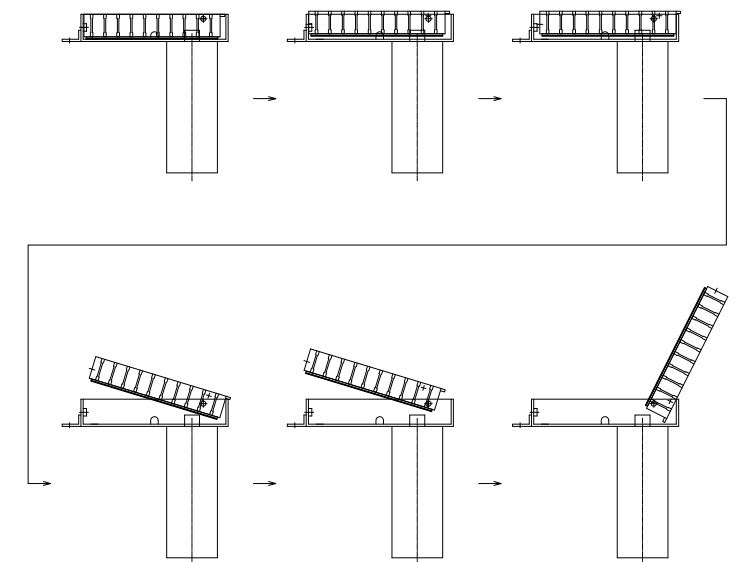
柵枠詳細図



グレーチング詳細図
SS400 溶融亜鉛メッキ
(JIS H8641 HDZT63)



グレーチング可動イメージ



- 注) 1. 特記なき材質はすべてSUS304とする。
2. 排水装置はTSステンレス排水装置に準ずる。
3. t=2.0未満のステンレス鋼材溶接部内外面に対し耐食性向上の措置を講じる。
4. 現地調査にて寸法確定後製作する。

※柵枠・グレーチング一体仕様(取り外しは不可)