

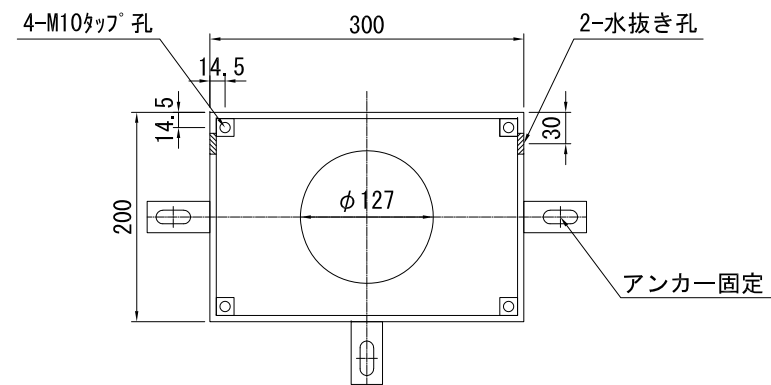
# 排水装置

S=1:5

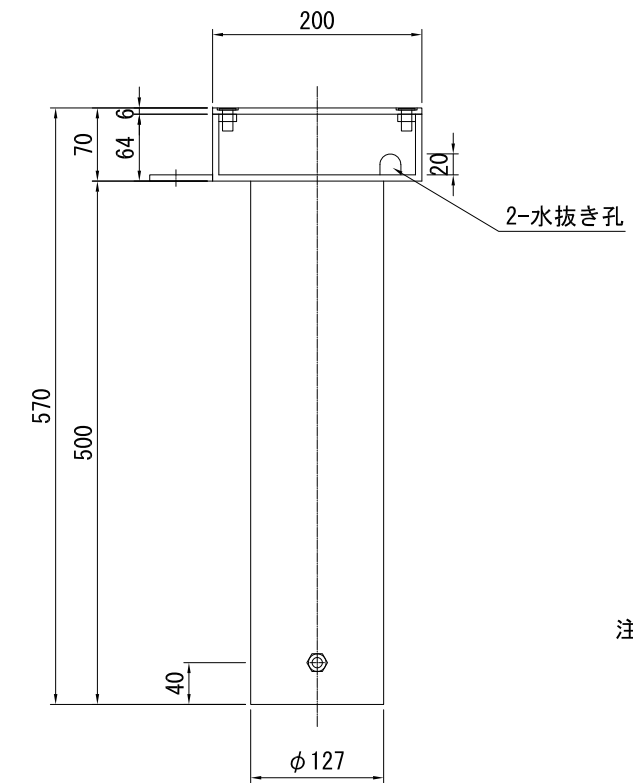
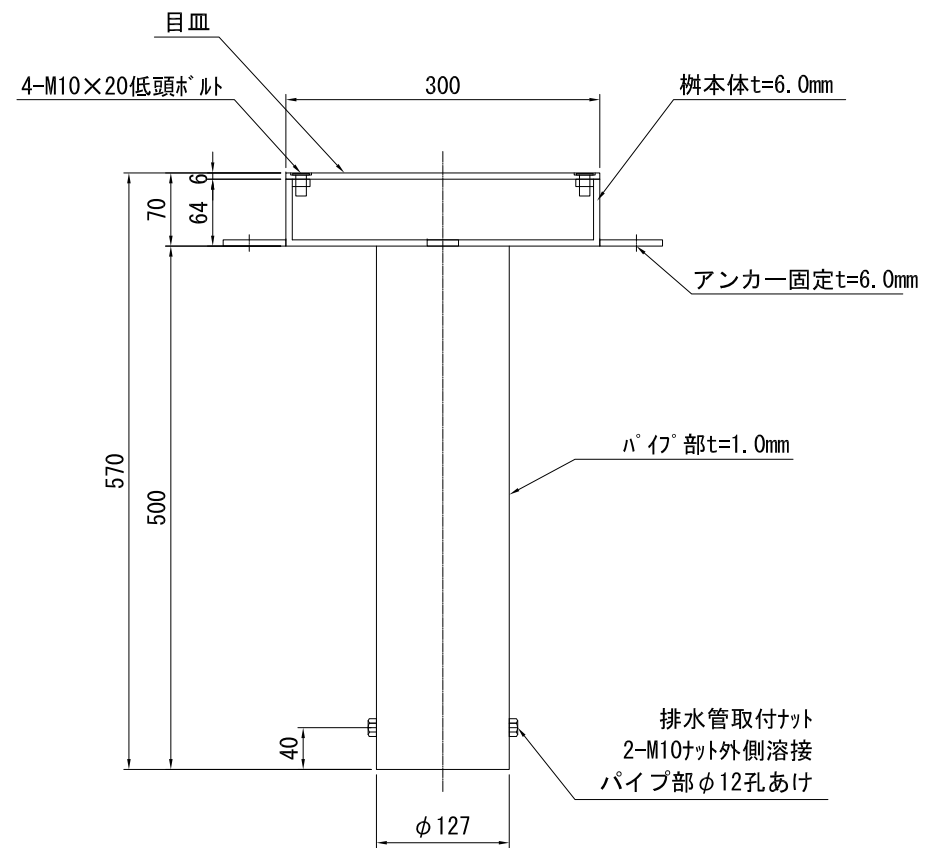
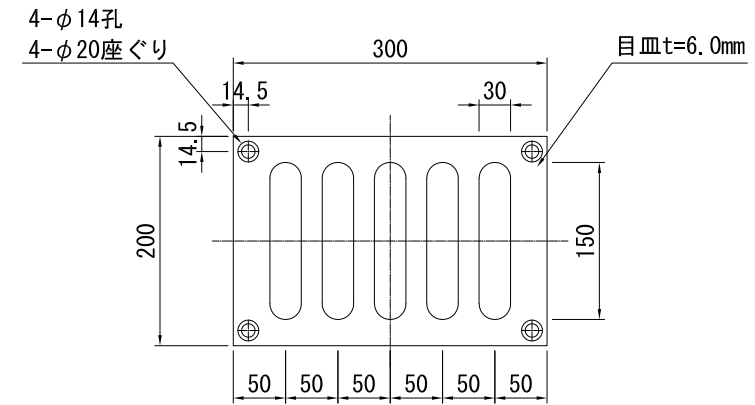
## TSステンレス排水装置

### TSステンレス排水柵詳細図

TSDR-MH



### 目皿詳細図



- 注) 1. 特記なき材質はすべてSUS304とする。  
 2. 排水装置はTSステンレス排水装置に準ずる。  
 3. t=2.0未満のステンレス鋼材溶接部内外面に対し耐食性向上の措置を講じる。  
 4. 現地調査にて寸法確定後製作する。