

排水装置

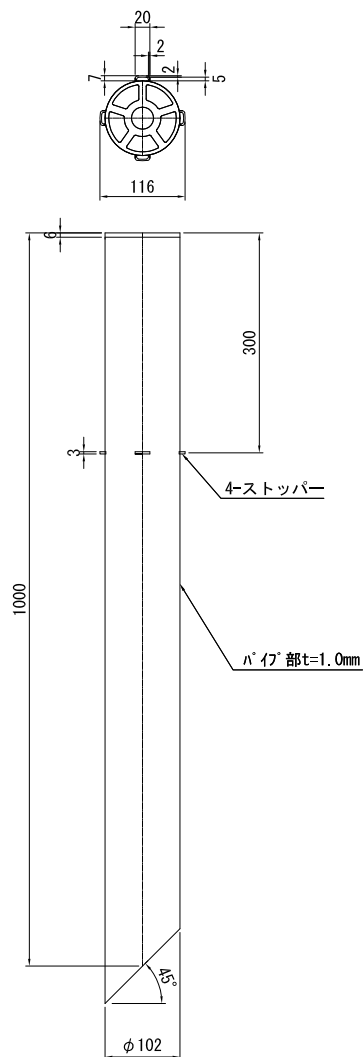
S=1:5

TSステンレス排水装置

TSステンレス排水柵詳細図

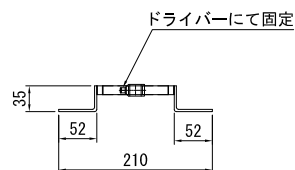
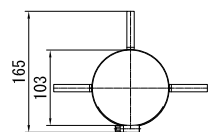
TSDR-BHPx (舗装厚)PIxTARI管

パイプ詳細図

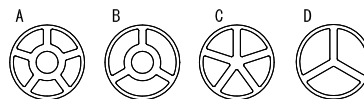


仮固定バンド

※締め付け時サイズ

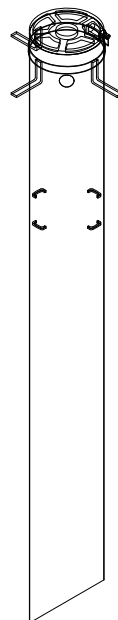


目皿形状バリエーション

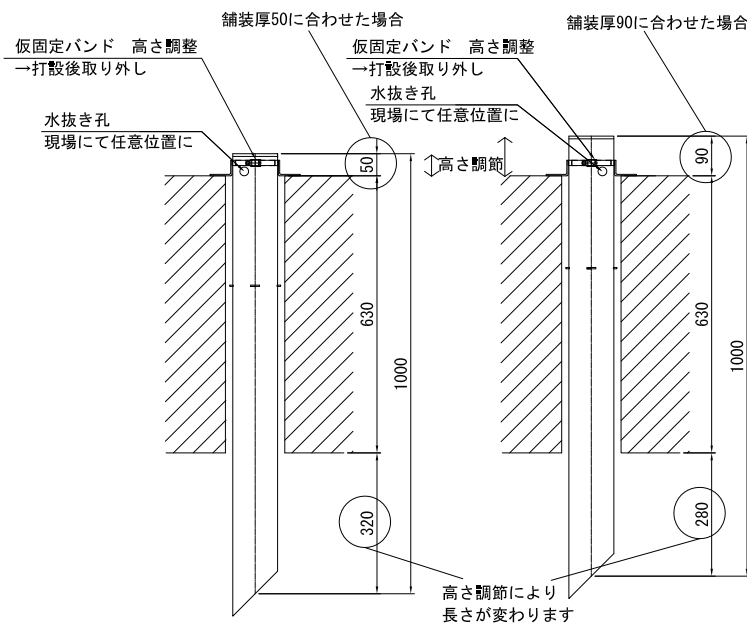


※溶接一体の為、変更や取り外しは不可

- ・仮固定バンド セット
- ・水抜き孔 孔明イメージ



設置例



使用方法一例

※現場状況、工法に合わせて使用可否、手順を決定する

- ・舗装厚 (もしくは任意) の高さになるよう仮固定バンドを上下高さ調整し本体に取り付け (パイプ上端より床版高35mm以上必要)
 - ↓
 - ・必要に応じ水抜き穴をホールソー等にて孔明
 - ↓
 - ・床版 (もしくは調整コン等) 上に仮置きし、グラウト材を隙間に打設
 - ↓
 - ・硬化後、仮固定バンドは外す
- 舗装工事へ

- 注) 1. 特記なき材質はすべてSUS304とする。
 2. 排水装置はTSステンレス排水装置に準ずる。
 3. t=2.0未満のステンレス鋼材溶接部内外面に対し耐食性向上の措置を講じる。
 4. 現地調査にて寸法確定後製作する。