

排水装置

S=1:5

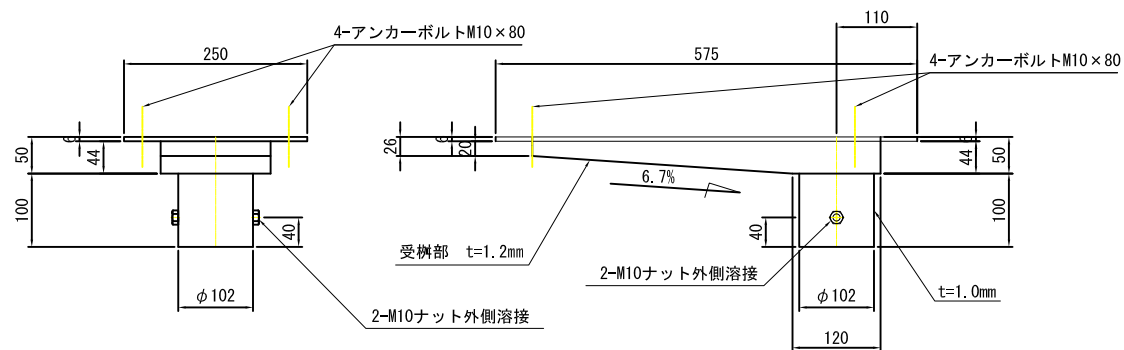
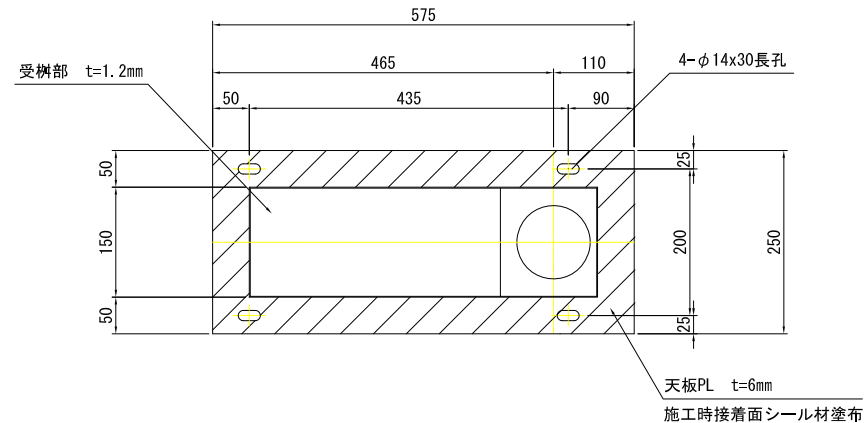
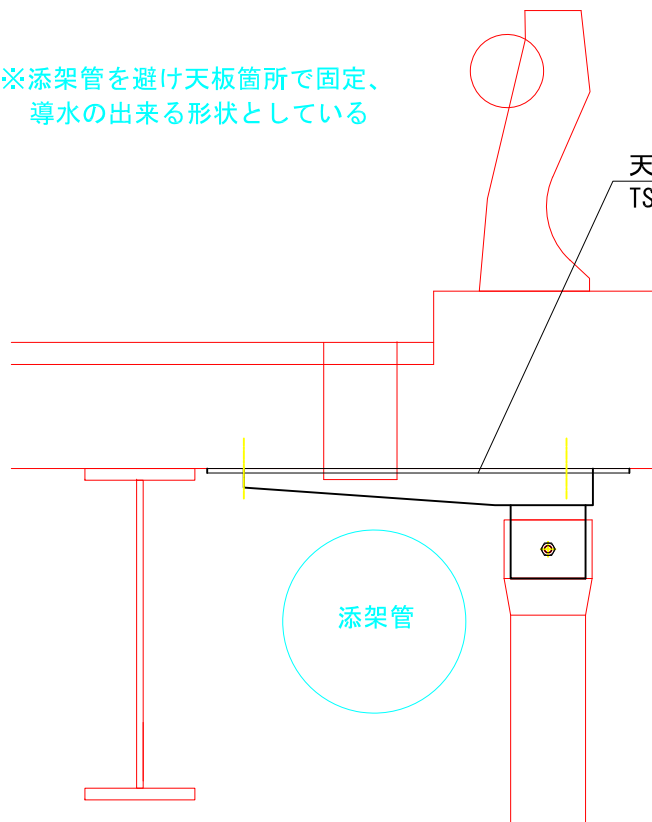
TSステンレス排水装置

天板プレート一体型排水装置 TS-PL_PIPE-UM102

NETIS No. CB-190003-AIに準ずる

使用例

※添架管を避け天板箇所
で固定、
導水の出来る形状としている



- 注) 1. 特記なき材質はすべてSUS304とする。
 2. 排水装置はTSステンレス排水装置に準ずる。
 3. 天板プレート一体型排水装置は、NETIS No. CB-190003-AIに準ずる。
 4. t=2.0未満のステンレス鋼材溶接部内外面に対し
 耐食性向上の措置を講じる。
 5. 現地調査にて寸法確定後製作する。