

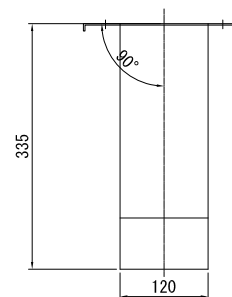
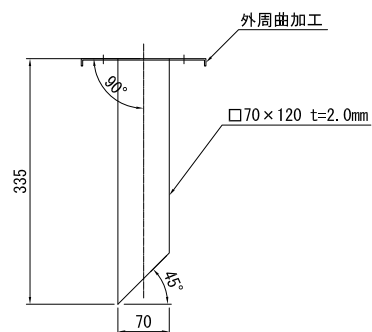
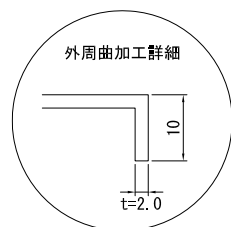
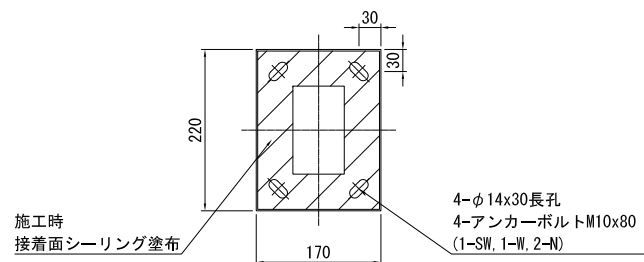
排水装置

S=1:5

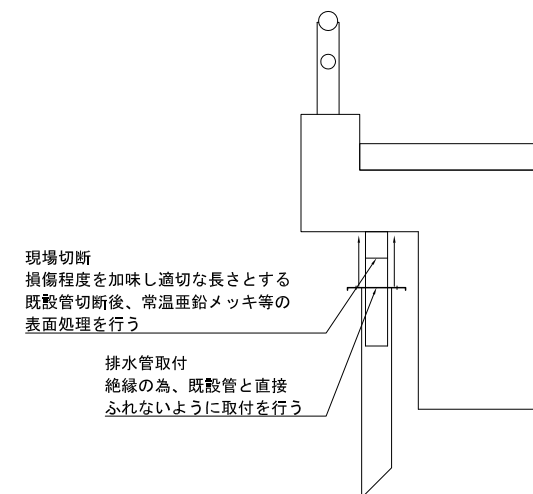
TSステンレス排水装置

天板プレート一体型排水装置 TS-PL_PIPE-L

NETIS No. CB-190003-AIに準ずる



天板取付方法



- 注) 1. 特記なき材質はすべてSUS304とする。
2. 排水装置はTSステンレス排水装置に準ずる。
3. 天板プレート一体型排水装置は、NETIS No. CB-190003-AIに準ずる。
4. t=2.0未満のステンレス鋼材溶接部内外面に対し
耐食性向上の措置を講じる。
5. 現地調査にて寸法確定後製作する。