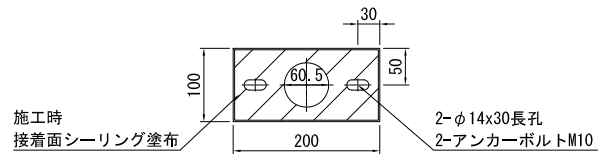


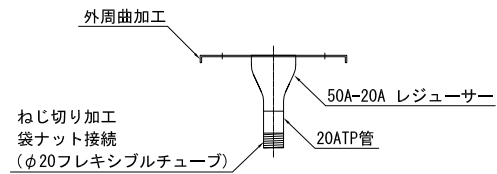
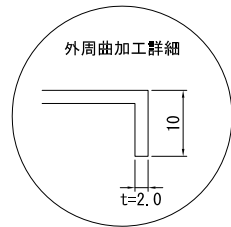
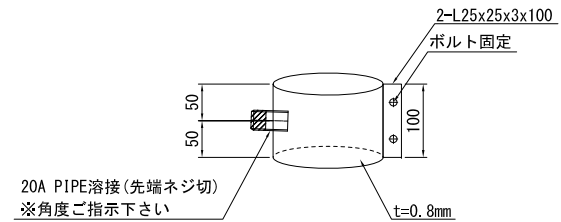
# 排水装置

TSステンレス排水装置 S=1:5

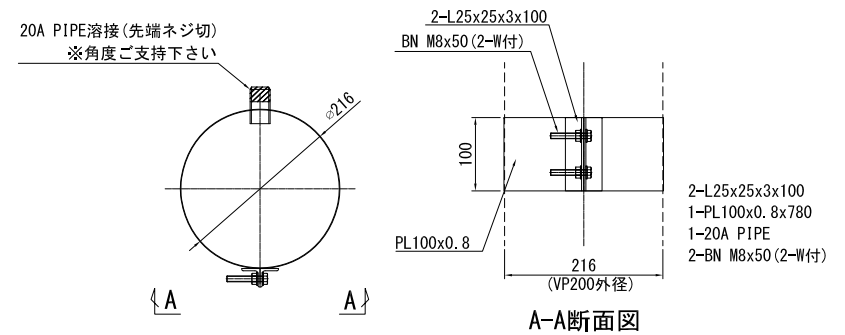
TSあとからフレキ  
ベース部 TS-PL\_FTL-L  
NETIS No. CB-190003-AIに準ずる



TSあとからフレキ  
管接続部 TS\_FTL-S



塩ビ管VP200Aへの使用サイズ例



※SGP等、異種金属接触となる場合はEPDMにて絶縁をすること。  
また、EPDM厚分、径を考慮すること。

- 注) 1. 特記なき材質はすべてSUS304とする。  
2. 排水装置はTSステンレス排水装置に準ずる。  
3. t=2.0未満のステンレス鋼材溶接部内外面に対し耐食性向上の措置を講じる。  
4. 現地調査にて寸法確定後製作する。