

排水装置

S=1:30
TSステンレス排水装置

BR-TS-101_001

BR-TS-201_001

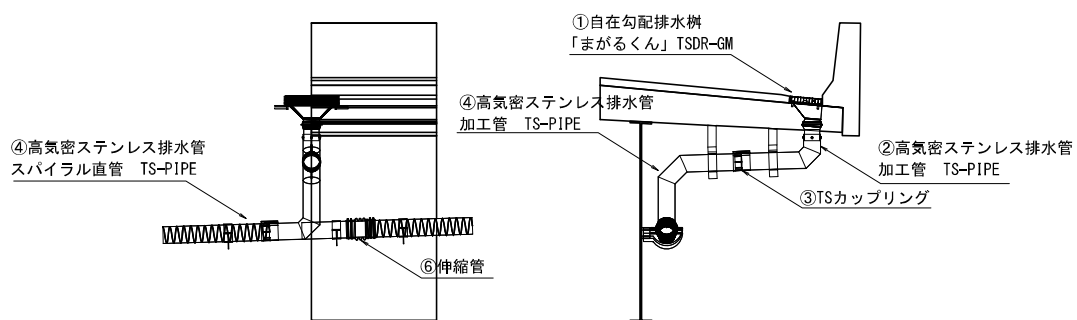
上部工排水装置設置イメージ001

下部工排水装置設置イメージ001

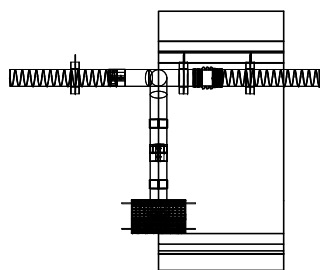
上部工イメージ図

側面図

断面図



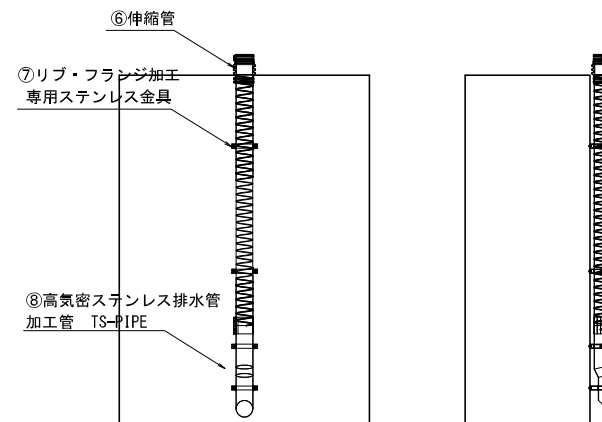
平面図



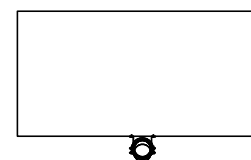
下部工イメージ図

側面図

断面図



平面図



- 注) 1. 特記なき材質はすべてSUS304とする。
2. 排水装置はTSステンレス排水装置に準ずる。
3. SS400は全て溶融亜鉛メッキ
(JIS H 8641 2種 HDZ55) 仕上げを行う。
値し、ボルト類はHDZ35とする。
4. t=2.0未満のステンレス鋼材溶接部内外面に対し
耐食性向上の措置を講じる。
5. 現地調査にて寸法確定後製作する。

排水装置

S=1:10
TSステンレス排水装置

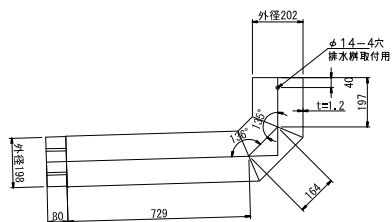
BR-TS-101_001

BR-TS-201_001

高気密ステンレス排水管詳細図 TS-PIPE

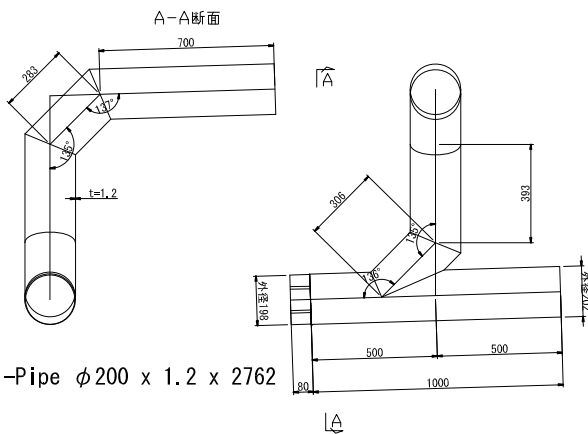
①自在勾配排水樹
「まがるくん」TS DR-GM —— 排水樹の該当図を参照下さい

②高気密ステンレス排水管
加工管 TS-PIPE



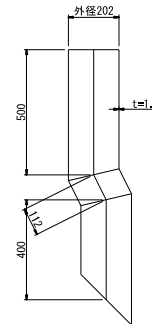
1-Pipe $\phi 200 \times 1.2 \times 1170$

④高気密ステンレス排水管
加工管 TS-PIPE



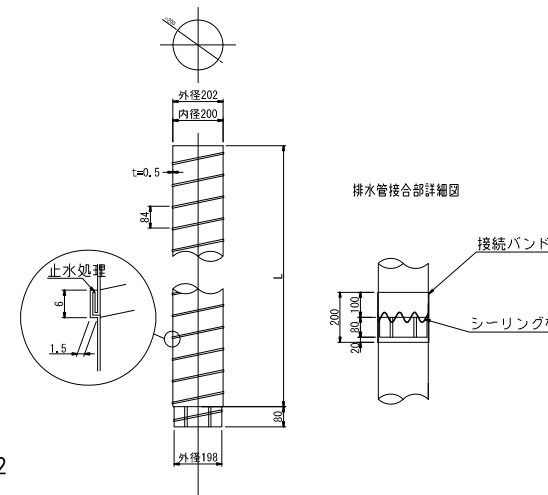
1-Pipe $\phi 200 \times 1.2 \times 2762$

⑧高気密ステンレス排水管
加工管 TS-PIPE



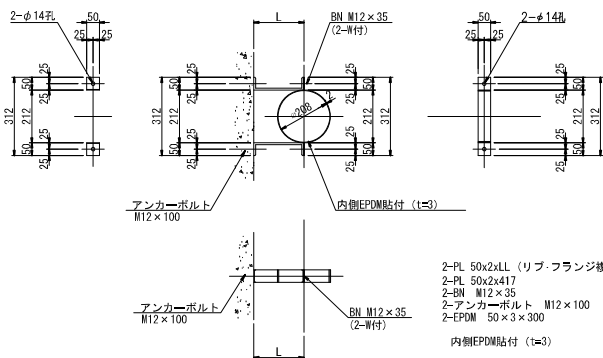
1-Pipe $\phi 200 \times 1.2 \times 1012$

④高気密ステンレス排水管
スパイラル直管 TS-PIPE



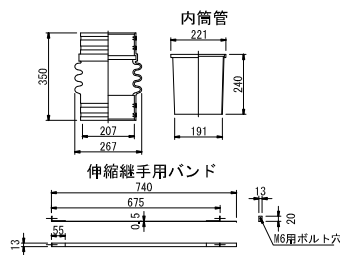
1-Pipe $\phi 200 \times 0.5 \times LL$

⑦リブ・フランジ加工
専用ステンレス金具



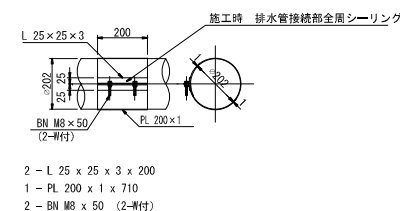
- 2-PL 50x2xLL (リブ・フランジ複合加工)
- 2-PL 50x2x417
- 2-BN M12 x 35
- 2-アンカーボルト M12 x 100
- 2-EPDM 50 x 3 x 300
- 内側EPDM貼付 (t=3)

⑥伸縮管



- 1-本体 (EPDM)
- 4-FB 13x0.5x740 (伸縮管用バンド)
- 4-BN M6x50 (2-#付)

③TSカップリング



- 2 - L 25 x 25 x 3 x 200
- 1 - PL 200 x 1 x 710
- 2 - BN M8 x 50 (2-#付)

1. 特製なき材質はすべてSUS304とする。
2. 排水装置はTSステンレス排水装置に準ずる。
3. SS400は全て清酸亜鉛メッキ (JIS H 8641 2種 HDZ55) 仕上げを行う。但し、ボルト類はHDZ35とする。
4. t=2.0未満のステンレス鋼材溶接部内外面に対し耐食性向上の措置を講じる。
5. 現地調査にて寸法確定後製作する。