


# 円筒型枠

- ・ 円筒型枠仕様
- ・ 加工例
- ・ 管径/板厚/重量表
- ・ 実績表

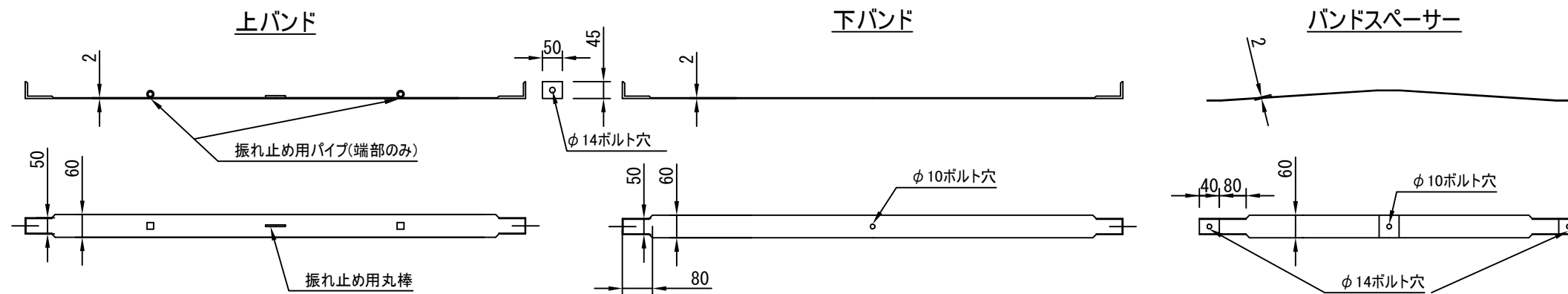
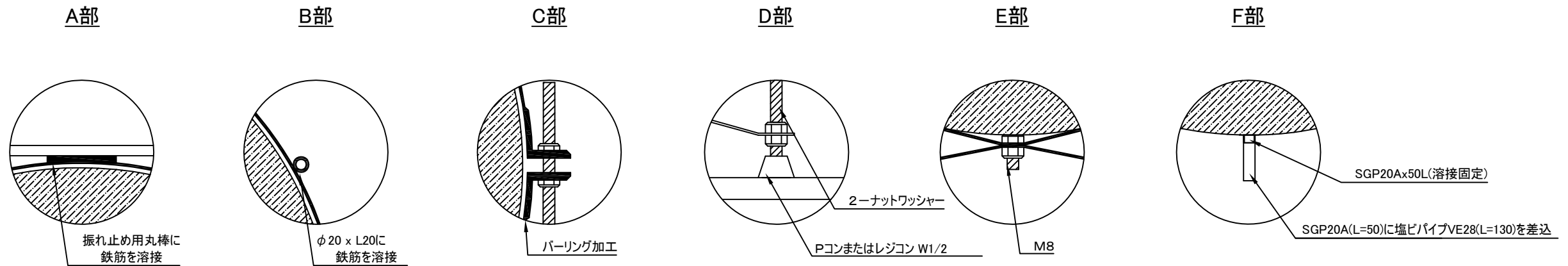
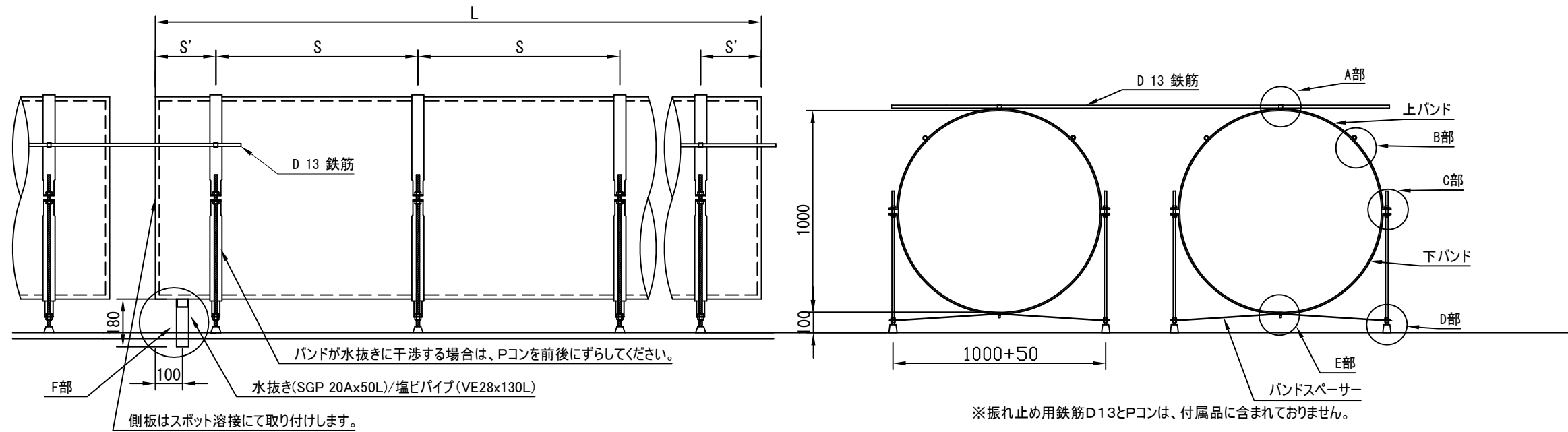
 株式会社 トーカイスパイラル

愛知県江南市上奈良町豊里 37

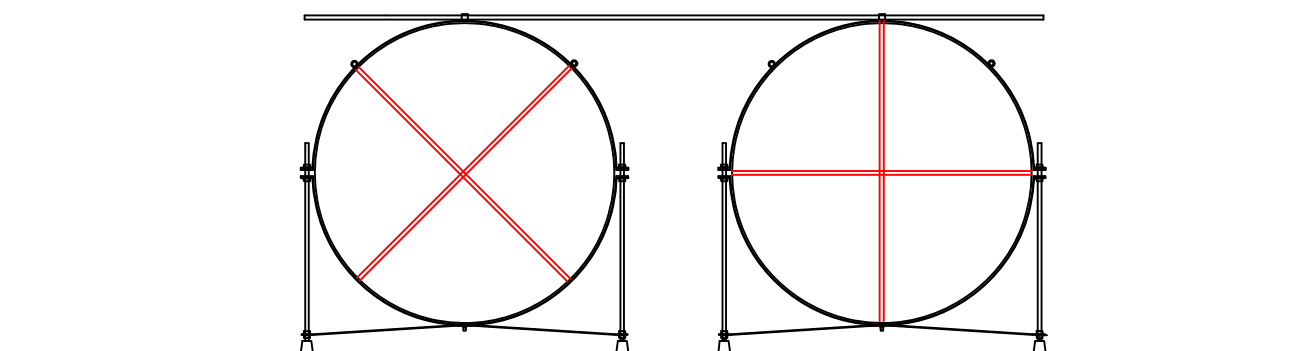
TEL:0587-53-1545

FAX:0587-53-5195

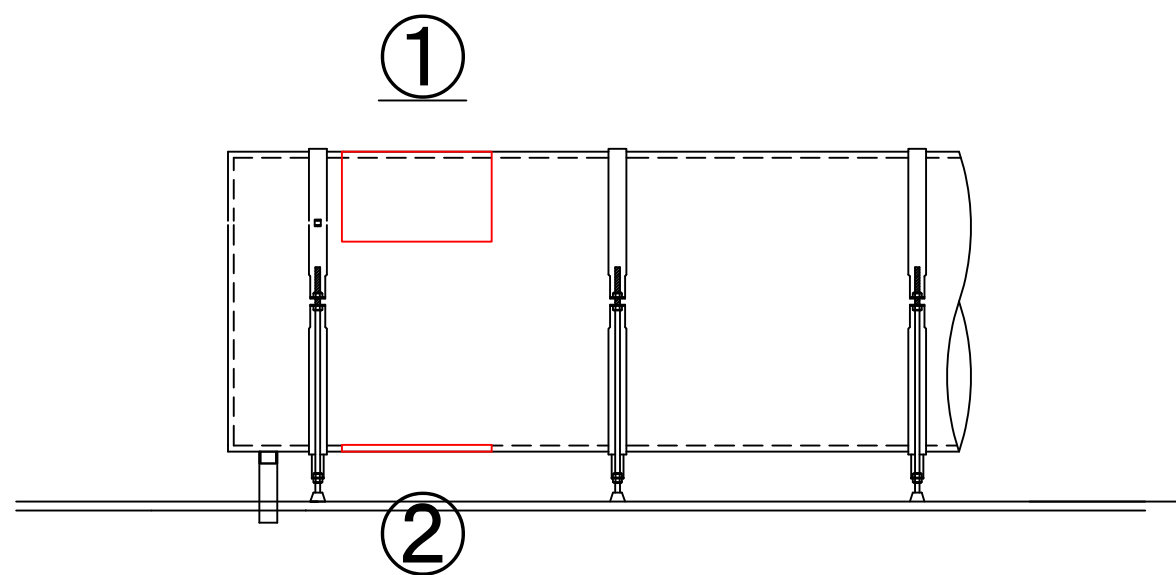
# 円筒型枠用Wバンド及びバンドスペーサーの仕様



# 円筒型枠 加工例



径がφ1000を越えるような大きな円筒型枠の場合、左図のように内部に鉄筋を十字に溶接し補強する。



① 人通口や②の時の確認孔を設ける。

② アクリル板の窓を取付  
(コンクリート充填時における円筒直下の可視化)

①はスライド式になっており  
使用後は閉じてビス止め。

①の写真(閉)



①の写真(開)



②の写真



## 鋼製円筒型枠 寸法表

管径 (mm)	最小板厚 (mm)	重量 (Kg/m)	バンドスパン(mm)
φ 400	0.6	7.96	2000
φ 450	0.6	8.95	2000
φ 500	0.6	9.95	1800
φ 550	0.6	10.93	1600
φ 600	0.6	11.93	1600
φ 650	0.6	12.94	1500
φ 700	0.6	13.94	1500
φ 750	0.8	18.43	1400
φ 800	0.8	19.65	1300
φ 850	0.8	21.48	1200
φ 900	1.0	27.16	1100
φ 950	1.0	28.65	1000
φ 1000	1.0	30.15	1000
φ 1050	1.2	44.55	900
φ 1100	1.2	46.67	900
φ 1150	1.2	48.8	800
φ 1200	1.2	50.9	800
φ 1250	1.2	53.02	700

注)1.バンドスパンはメーカーに相談のこと。

2.バンドの取付金具は W1/2 または M12 よりお選びいただけます。

3.上バンドの上部、D13鉄筋溶接用丸棒は、ゼスロックに変更可能です(別途見積若しくは御支給いただきます)

## 円筒型枠納入実績表

納入時期	建設業者	工事場所	工事件名	発注者	口径
平成16年	コーアツ工業株式会社	兵庫県	春日和田山道路乗野高架橋工事	近畿地方整備局兵庫国道事務所	750φ
平成16年	日本鋼弦コンクリート株式会社	和歌山県	かつらぎ跨道橋	和歌山県	550φ
平成17年	日本鋼弦コンクリート株式会社	静岡県	平成16年度473号橋梁整備(3号)跨道橋上部工事	静岡県袋井土木事務所	950φ
平成17年	株式会社アスピー	長野県	平成17年度市道7738号線奈良井橋架替上部工事	松本市役所建設課	850φ
平成17年	株式会社アスピー	長野県	平成16年度国補通常砂防工事	長野県土木部	600φ
平成18年	株式会社エム・テック	静岡県	平成17年度1号静岡飯田高架橋上部工事	中部地方整備局静岡国道事務所	800φ
平成18年	株式会社エム・テック	岩手県	市道古川橋架替(上部工)工事	岩手県土木整備部	700φ
平成18年	松本土建株式会社	長野県	平成17年度(主)茅野小淵沢葦崎線茅野市柳川大橋	長野県土木部	800φ
平成18年	株式会社アスピー	長野県	平成17年度三遠南信4号橋上部工工事	中部地方整備局飯田国道事務所	700φ
平成18年	株式会社ピーエス三菱	長野県	平成17年度(主)茅野小淵沢葦崎線茅野市柳川大橋4	長野県土木部	800φ
平成18年	三井住友建株式会社	和歌山県	国道169号(仮称九重橋)道路改築工事	和歌山県	650φ
平成19年	株式会社ピーエス三菱	長野県	平成18年度 国補(1)北川路大畑線 飯田市川路(6)	長野県土木部	550φ,850φ, 1150φ
平成20年	丹原建設株式会社	愛媛県西条市	19年度 大日橋側道橋他工事	四国地方整備局 松山河川国道事務所	600φ
平成20年	株式会社アスピー	駒ヶ根市	平成19年度天竜川水系 唐山沢砂防林橋梁上部工事	中部地方整備局天竜川上流河川事務所	500φ
平成20年	株式会社エム・テック	東広島市	広域基幹河川改修工事3工区(入野川橋)	広島県東広島地域事務所	600φ
平成20年	株式会社エム・テック	京都府船井郡	町道升谷大迫線橋梁新設上部工事	京都府	700φ
平成20年	株式会社エム・テック	和歌山県日高	19黒潮3工区農道用その4工事	緑資源機構近畿北陸整備局黒潮グループ建設事業所	750φ,800φ
平成20年	株式会社エム・テック	兵庫県美方郡	平成19年度公共事業 一般国道178号余部道路(香住高架橋)	兵庫県	750φ
平成20年	株式会社エム・テック	岡山市	都市計画道路工事(中島上部工事)	岡山県備前県民局	650φ
平成21年	株式会社エム・テック	熊本下益城郡	大野川広域基幹河川改修上部工事 他合併	熊本県 宇城地域振興局 土木部	400φ
平成21年	株式会社エム・テック	福島県石川郡	地方道改築工事(三春石川IC跨道橋)	福島県 あぶくま高原自動車道建設事務所	800φ
平成21年	株式会社エム・テック	熊本県阿蘇郡	20小国 その他農林道2工区他工事	森林農地整備センター九州整備局 独立行政法人森林総合研究所	400φ
平成21年	株式会社エム・テック	徳島県那賀郡	H20那土 国道193号那賀町海川 橋梁上部工事	徳島県南部総合県民局(那賀)	1050φ
平成21年	株式会社北條組	長野県中野市	替佐築堤護岸及び樋門その他工事	北陸地方整備局 千曲川河川国道事務所	950φ
平成21年	株式会社エム・テック	香川県高松市	街路事業福岡三谷線道路改築工事(仮称 洲端高架橋上部工)	香川県高松土木事務所	650φ,950φ
平成21年	株式会社林土木	富山県滑川市	滑川富山パルケ有金高架橋2期その3 他工事	北陸地方整備局 富山河川国道事務所	750φ
平成21年	石黒建設株式会社	富山県滑川市	滑川富山パルケ有金高架橋2期その2 他工事	北陸地方整備局 富山河川国道事務所	750φ
平成21年	株式会社エム・テック	和歌山市	西脇山口道路(六十谷)道路改良工事	和歌山県	750φ
平成21年	トービー建設工業株式会社	群馬県吾妻郡	付替国道145号小倉沢橋上部工事	関東地方整備局 ハツ場ダム工事事務所	650φ,700φ
平成21年	松本土建株式会社	長野県塩尻市	平成21年度国庫補助市道川岸線橋梁上部工事	塩尻市役所	850φ
平成22年	株式会社エム・テック	青森県上北郡	上北地区ご道橋工事	東北地方整備局 青森河川国道事務所	600φ,650φ
平成22年	株式会社安部日鋼工業	三重県尾鷲市	平成21年度 紀勢線 梅ノ木谷川橋PC上部工事	中部地方整備局 紀勢国道事務所	750φ
平成22年	株式会社安部日鋼工業	岐阜県揖斐川	平成21年度越美山系高地谷第1砂防えん堤橋梁上部工事	中部地方整備局 越美山系砂防事務所	1150φ
平成22年	三陽工業株式会社	広島県広島市	東広島バイパス大藤改良外第2工事	中国地方整備局 広島国道事務所	500φ
平成22年	トービー建設工業株式会社	さいたま市	大宮西武地区 扇通り線整備その他工事	独立行政法人都市再生機構 埼玉地域支社	600φ
平成22年	前田・東洋・射水 JV	富山県射水市	北陸新幹線、射水安吉高架橋	鉄道・運輸機構 北陸新幹線第二建設局	1000φ
平成22年	東急・大和小田急・小倉 JV	石川県野々市市	北陸新幹線、白山横江高架橋	鉄道・運輸機構 大阪支社	1000φ
平成22年	竹中土木・ライト・松原 JV	富山県富山市	北陸新幹線、富山野口北部高架橋	鉄道・運輸機構 北陸新幹線第二建設局	1000φ
平成23年	浅沼・アイザワ・竹沢 JV	富山県高岡市	北陸新幹線、高岡下伏間高架橋	鉄道・運輸機構 北陸新幹線第二建設局	1000φ
平成23年	株式会社エム・テック	山梨県南部町	H21 中部横断柳島跨道橋設置工事	関東地方整備局 甲府河川国道事務所	900φ
平成23年	東急・川田・塩谷 JV	富山県高岡市	北陸新幹線、高岡諏訪野高架橋	鉄道・運輸機構 北陸新幹線第二建設局	1000φ
平成23年	株式会社エム・テック	愛知県稲沢市	街路改良工事(都市再生関連) PC上部工	愛知県一宮建設事務所	450φ,750φ

納入時期	建設業者	工事場所	工事件名	発注者	口径
韃23年	奥村・南海辰村・加賀 JV	石川県金沢市	北陸新幹線、金沢八日市高架橋	鉄道・運輸機構 大阪支社	1000φ
韃23年	市川・大誠 JV	岐阜県各務原市	(仮称)那加小網線左岸アプローチ橋上部工工事	岐阜県各務原市役所	500φ,600φ, 800φ
韃23年-5	東鉄・名工・豊蔵 JV	石川県野々市	北陸新幹線、野々市高架橋	鉄道・運輸機構 大阪支社	1000φ
韃23年-8	佐藤・安藤・松本 JV	富山県富山市	北陸新幹線、新呉羽山トンネル他	鉄道・運輸機構 北陸第二建設局	1000φ
韃23年-9	東亜・株木・道路技術サービス共同企業体	富山県高岡市	北陸新幹線、高岡蔵野町高架橋	鉄道・運輸機構 北陸第二建設局	1000φ
韃23年-10	東急・川田・塩谷 JV	富山県高岡市	北陸新幹線、高岡諏訪佐野高架橋	鉄道・運輸機構 北陸第二建設局	1000φ
韃23年-11	東亜・植木・昭和 JV	富山小矢部市	北陸新幹線、小矢部綾子高架橋	鉄道・運輸機構 北陸第二建設局	1000φ
韃23年-11	銭高・大日本土木・宮下 JV	石川県松任市	北陸新幹線、松任高架橋	鉄道・運輸機構 大阪支社	1000φ
韃24年-1	戸田・岩田地崎・日本海建興 JV	富山県高岡市	北陸新幹線、高岡駒方高架橋	鉄道・運輸機構 北陸第二建設局	1000φ
韃24年-1	竹中土木・TSUCHIYA・南 JV	石川県金沢市	北陸新幹線、金沢御影高架橋	鉄道・運輸機構 大阪支社	1000φ
韃24年-3	佐藤・竹中土木・松本 JV	富山県高岡市	北陸新幹線、新高岡駅高架橋	鉄道・運輸機構 北陸第二建設局	1000φ
韃24年-4	鉄建・西武・北都 JV	石川県金沢市	北陸新幹線、伏見川橋りょう	鉄道・運輸機構 大阪支社	1000φ
韃24年-4	熊谷・梅林・中越 JV	富山県富山市	北陸新幹線、富山鍋田高架橋	鉄道・運輸機構 北陸第二建設局	1000φ
韃24年-4	奥村・大豊・分家 JV	富山県射水市	北陸新幹線、射水本開発高架橋	鉄道・運輸機構 北陸第二建設局	1000φ
韃24年-5	大成・大豊・日本海建興 JV	富山県富山市	北陸新幹線、神通川橋りょう他工事	鉄道・運輸機構 北陸第二建設局	1000φ
韃24年-6	銭高・青木あすなろ・笹島 JV	富山県富山市	北陸新幹線、富山高木高架橋	鉄道・運輸機構 北陸第二建設局	1000φ
韃24年-6	大成・川田・北興 JV	富山県高岡市	北陸新幹線、高岡下黒田高架橋	鉄道・運輸機構 北陸第二建設局	1000φ
韃24年-6	浅沼・大鉄・小倉 JV	石川県金沢市	北陸新幹線、西金沢高架橋	鉄道・運輸機構 大阪支社	1000φ
韃24年-7	鉄建・みらい・中越 JV	富山県富山市	北陸新幹線、富山稲荷千歳高架橋	鉄道・運輸機構 北陸第二建設局	1000φ
韃24年-8	大鉄・神崎・高田 JV	富山県富山市	北陸新幹線、富山北代高架橋	鉄道・運輸機構 北陸第二建設局	1000φ
韃24年-9	三井住友建設株式会社	富山県魚津市	入善黒部バイパス 経田高架橋PC上部工事	北陸地方整備局 富山河川国道事務所	1000φ,600φ
韃24年-11	株式会社ピーエス三菱	長野県伊那郡	平成24年度 天竜川水系太田橋梁上部工事	中部地方整備局 天竜川上流河川事務所	700φ
韃25年-2	前田・東洋・日本海建設 JV	石川県白山市	北陸新幹線、白山成町高架橋	鉄道・運輸機構 北陸第二建設局	1000φ
韃25年-4	(株)安部日鋼工業	愛知県岡崎市	西三河都市計画道路美合線新養川橋(仮称)上部工	愛知県 西三河建設事務所	1150φ
韃25年-5	三陽工業株式会社	広島県福山市	尾道・松江自動車道宇賀第6改良工事	中国地方整備局 福山河川国道事務所	250φ
韃25年-11	株式会社ピーエス三菱	長野県飯田市	平成25年度 三遠南信龍江跨道橋上部工事	中部地方整備局 飯田国道事務所	1200φ
韃25年-11	株式会社ピーエス三菱	福島県福島市	月崎栗子跨道橋上部工事	東北地方整備局 福島河川国道事務所	1000φ
韃25年-11	株式会社エム・テック	柏屋郡新宮町	県道筑紫野古賀線1号跨道橋橋梁上部工工事	福岡県 県土整備事務所	600φ
韃26年-3	株式会社エム・テック	宮城県気仙沼市	津谷1号跨道橋工事	宮城県 気仙沼土木事務所	600φ
韃26年-4	株式会社ピーエス三菱	岩手県	北野第2跨道橋工事	東北地方整備局 三陸国道事務所	1100φ
韃26年-4	株式会社ピーエス三菱	秋田県	流域治水対策河川工事(笠岡橋上部工事)	秋田県 県土整備部	800φ
韃26年-3	大日本土木株式会社	熊本県	九州横断道(嘉島～山部) 八丁大二橋工事	九州地方整備局 熊本河川国道事務所	350φ
韃26年-4	株式会社エム・テック	長野県	中部縦貫自動車道 佐久町 IC 橋工事	関東地方整備局 長野国道事務所	700φ
韃26年-7	株式会社ピーエス三菱	石川県	南加賀道路いしかわ広域交流幹線軸道路路整備3類工事(細坪橋上部工)	石川県 南加賀土木総合事務所	600・900・ 1200φ
韃26年-10	株式会社エム・テック	岩手県	夏井ご道橋外上部工事	東北地方整備局 三陸国道事務所	φ300
韃26年-10	株式会社ピーエス三菱	和歌山県	近畿自動車道紀勢線日置川橋P8-P11上部工事	近畿地方整備局紀南河川国道事務所	φ1000
韃26年-11	株式会社波部商店	兵庫県	篠山山南線1号橋上部工事	兵庫県丹波土木事務所	φ500
韃27年-1	株式会社宮坂組	長野県	平成26年度木曾川水系大沢田沢橋梁工事	中部地方整備局 多治見砂防国道事務所	φ450
韃27年-4	株式会社エム・テック	東京都	川口川整備工事に伴う高尾橋PC床版工事	東京都南多摩西部建設事務所	φ550 φ650
韃27年-5	株式会社ピーエス三菱	和歌山県	市鹿野鮎川線(仮称内の井川3号橋上部工)半島振興道路整備工事	和歌山県西牟婁振興局建設部	φ900 φ1000
韃27年-5	株式会社野島建設	長野県	平成26年度県営林道大島氏乗線(2工区)開設工事		φ500